

AMETISTA

Forno elettrico cod. PN-16



SCHEDA TECNICA

COSTRUZIONE ESTERNA

- Struttura frontale realizzata in lamiera acciaio inox, con pannelli laterali in lamiera preverniciata
- Quadro comandi posizionato sul fronte destro
- Scarico vapori posizionato sul lato posteriore sinistro tubo Ø 10

COSTRUZIONE INTERNA

- Piano cottura in pietra refrattaria
- Struttura interna in lamiera alluminata spessore 15/10
- Isolamento termico in lana roccia e pannelli

DIMENSIONI ESTERNE

Altezza est.	182 cm
Profondità est.	187 cm
Prof. est. con supporto	210 cm
Larghezza est.	180 cm
Peso escl. cappa e sgabello	480 kg



ALIMENTAZIONE E POTENZA

Alimentazione	400 V/3 + N
Potenza max.	13 kW
Cavo alimentazione	H07 RN-F
Temp.°C max.	490°

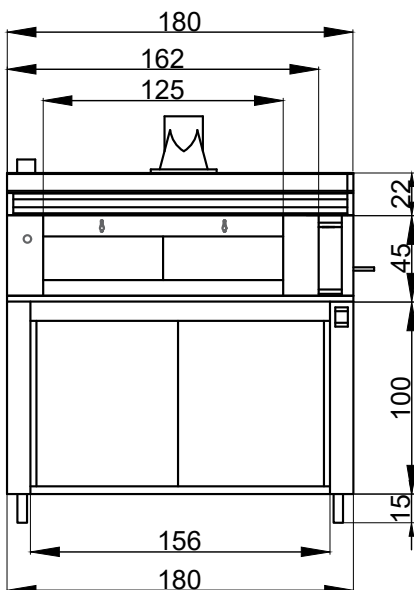
I dati sono suscettibili a variazioni in accordo al differente utilizzo delle attrezzature

NOTE: SUD FORNI Srl si riserva il diritto di modificare senza preavviso le caratteristiche dei prodotti presentati in questa pubblicazione

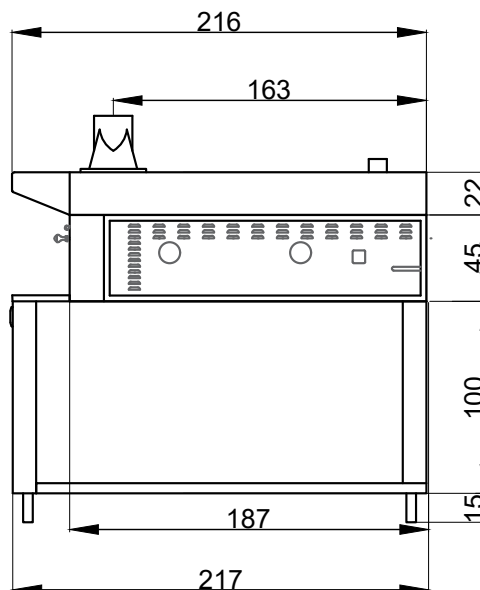
DIMENSIONI INTERNE CAMERA

125 cm x 125 cm x22 cm

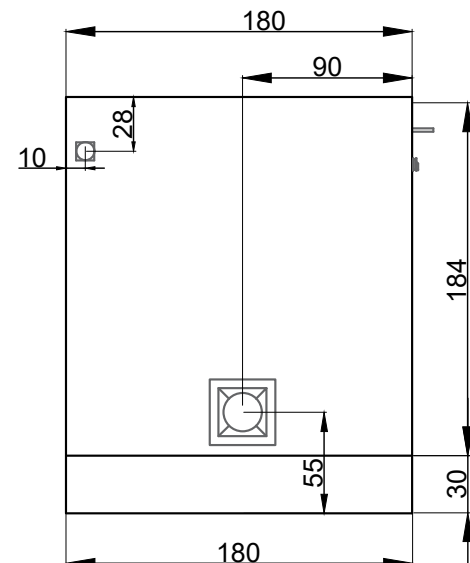
VISTA ANTERIORE



VISTA LATO DESTRO



VISTA DALL'ALTO



NOTA: Le quote riportate nelle viste sono espresse in centimetri

AMETISTA

Forno elettrico cod. PN-16



COSTRUZIONE ESTERNA

- Struttura frontale realizzata in lamiera acciaio inox, con pannelli laterali in lamiera preverniciata
- Quadro comandi posizionato sul fronte destro
- Scarico vapori posizionato sul lato posteriore sinistro tubo Ø 10

COSTRUZIONE INTERNA

- Piano cottura in pietra refrattaria
- Struttura interna in lamiera alluminata spessore 15/10
- Isolamento termico in lana roccia e pannelli

DIMENSIONI ESTERNE

Altezza est.	197 cm
Profondità est.	187 cm
Prof. est. con supporto	210 cm
Larghezza est.	180 cm
Peso escl. cappa e sgabello	480 kg



ALIMENTAZIONE E POTENZA

Alimentazione	400 V/3 + N
Potenza max.	13 kW
Cavo alimentazione	H07 RN-F
Temp. °C max.	490°

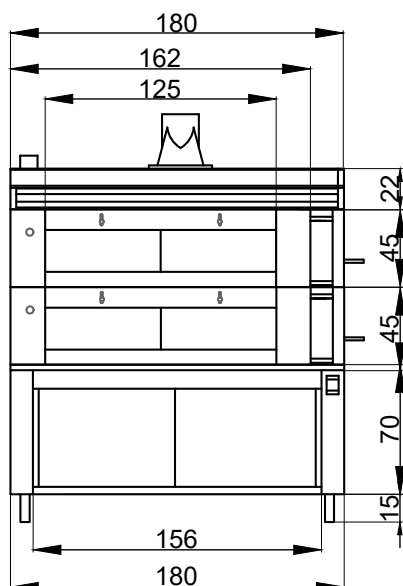
I dati sono suscettibili a variazioni in accordo al differente utilizzo delle attrezzature

NOTE: SUD FORNI Srl si riserva il diritto di modificare senza preavviso le caratteristiche dei prodotti presentati in questa pubblicazione

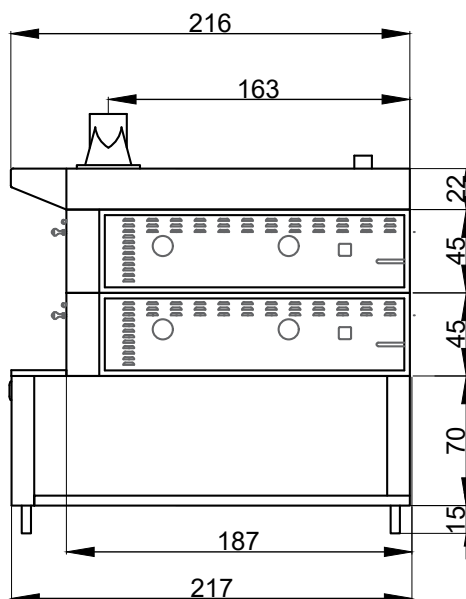
DIMENSIONI INTERNE CAMERA

125 cm x 125 cm x 22 cm

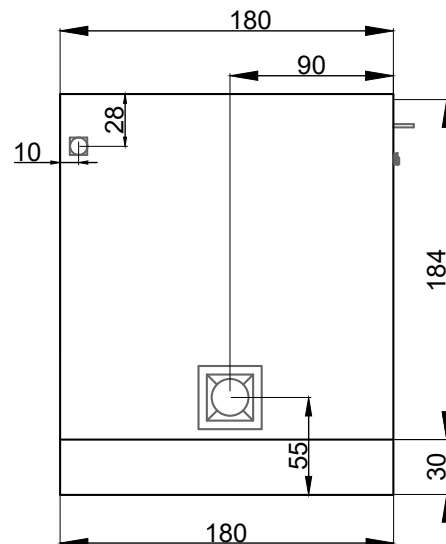
VISTA ANTERIORE



VISTA LATO DESTRO



VISTA DALL'ALTO



NOTA: Le quote riportate nelle viste sono espresse in centimetri

AMETISTA

Forno elettrico cod. PN-16



COSTRUZIONE ESTERNA

- Struttura frontale realizzata in lamiera acciaio inox, con pannelli laterali in lamiera preverniciata
- Quadro comandi posizionato sul fronte destro
- Scarico vapori posizionato sul lato posteriore sinistro tubo \varnothing 10

COSTRUZIONE INTERNA

- Piano cottura in pietra refrattaria
- Struttura interna in lamiera alluminata spessore 15/10
- Isolamento termico in lana roccia e pannelli

DIMENSIONI ESTERNE

Altezza est.	222 cm
Profondità est.	187 cm
Prof. est. con supporto	210 cm
Larghezza est.	180 cm
Peso escl. cappa e sgabello	480 kg



ALIMENTAZIONE E POTENZA

Alimentazione	400 V/3 + N
Potenza max.	13 kW
Cavo alimentazione	H07 RN-F
Temp. °C max.	490°

I dati sono suscettibili a variazioni in accordo al differente utilizzo delle attrezzature

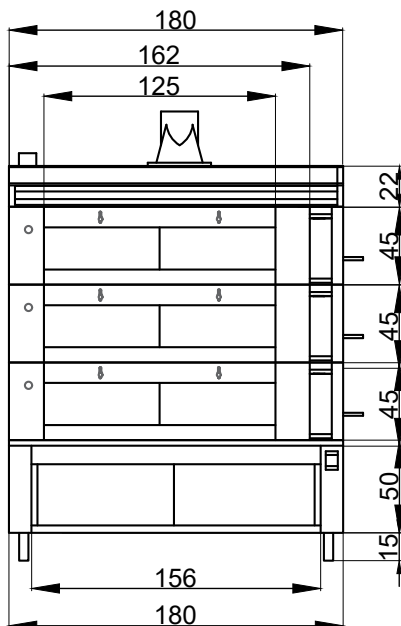
NOTE: SUD FORNI Srl si riserva il diritto di modificare senza preavviso le caratteristiche dei prodotti presentati in questa pubblicazione

DIMENSIONI INTERNE CAMERA

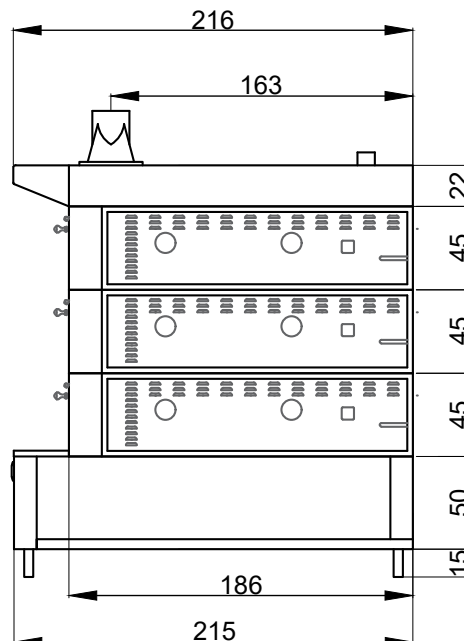
125 cm x 125 cm x 22 cm



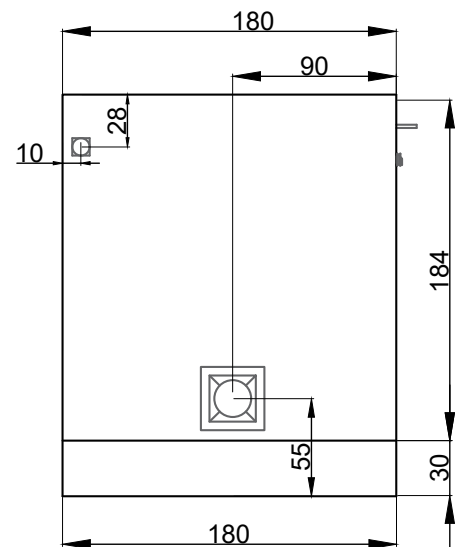
VISTA ANTERIORE



VISTA LATO DESTRO



VISTA DALL'ALTO



NOTA: Le quote riportate nelle viste sono espresse in centimetri